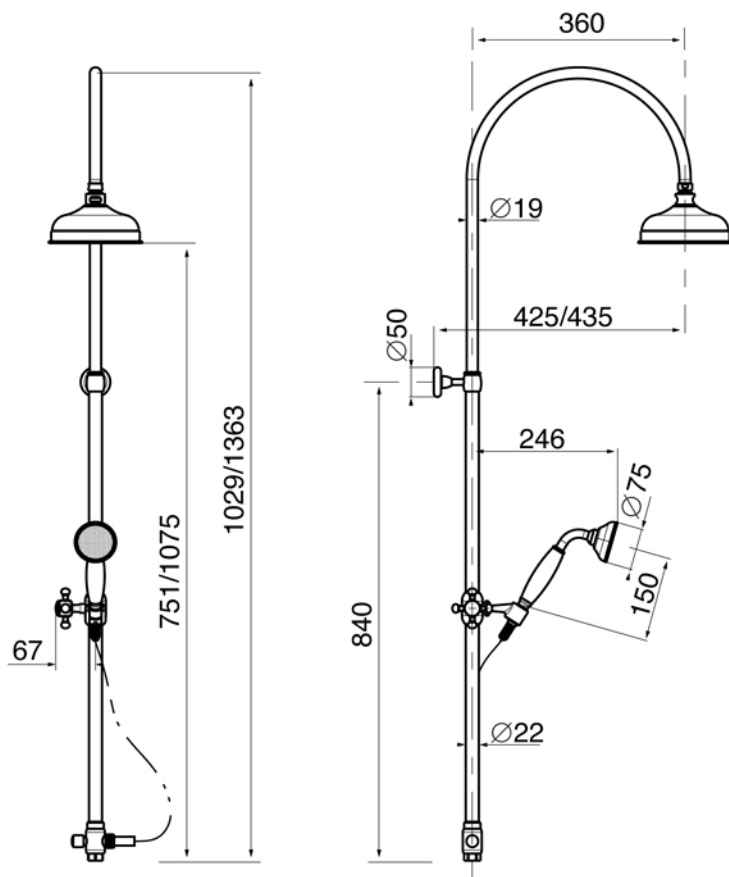


Collezione THAMES	
Codice	Descrizione
13011-C 13012-I/N/B 13012-O/ND	Thames monocomando doccia esterno Cromo Incalux, Nickel, Bronzo Oro, Dark Nickel



Tavarnelle - Barberino, Firenze
 tel. +39 0558071159-190
 fax. +39 0558071185
 gentry-home.com



Collezione THAMES	
Codice	Descrizione
8710-C 8711-I/N/B 8711-O/ND	Kit esterno alimentazione con braccio doccia Cromo Incalux, Nickel, Bronzo Oro, Dark Nickel
8720-C 8721-I/N/B 8721-O/ND	Deviatore su tubo esterno con doccetta e flex Cromo Incalux, Nickel, Bronzo Oro, Dark Nickel



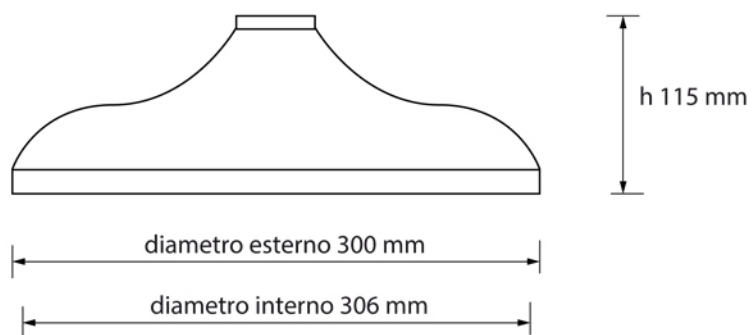
Tavarnelle - Barberino, Firenze
tel. +39 0558071159-190
fax. +39 0558071185
gentry-home.com



Collezione THAMES	
Codice	Descrizione
0113-C 0114-I/N/B 0114-O/ND	Soffione doccia 20 cm Cromo Incalux, Nickel, Bronzo Oro, Dark Nickel



Tavarnelle - Barberino, Firenze
 tel. +39 0558071159-190
 fax. +39 0558071185
 gentry-home.com



Collezione THAMES	
Codice	Descrizione
0115-C 0116-I/N/B 0116-O/ND	Soffione doccia 30 cm Cromo Incalux, Nickel, Bronzo Oro, Dark Nickel

GH
GENTRY HOME

Tavarnelle - Barberino, Firenze
tel. +39 0558071159-190
fax. +39 0558071185
gentry-home.com