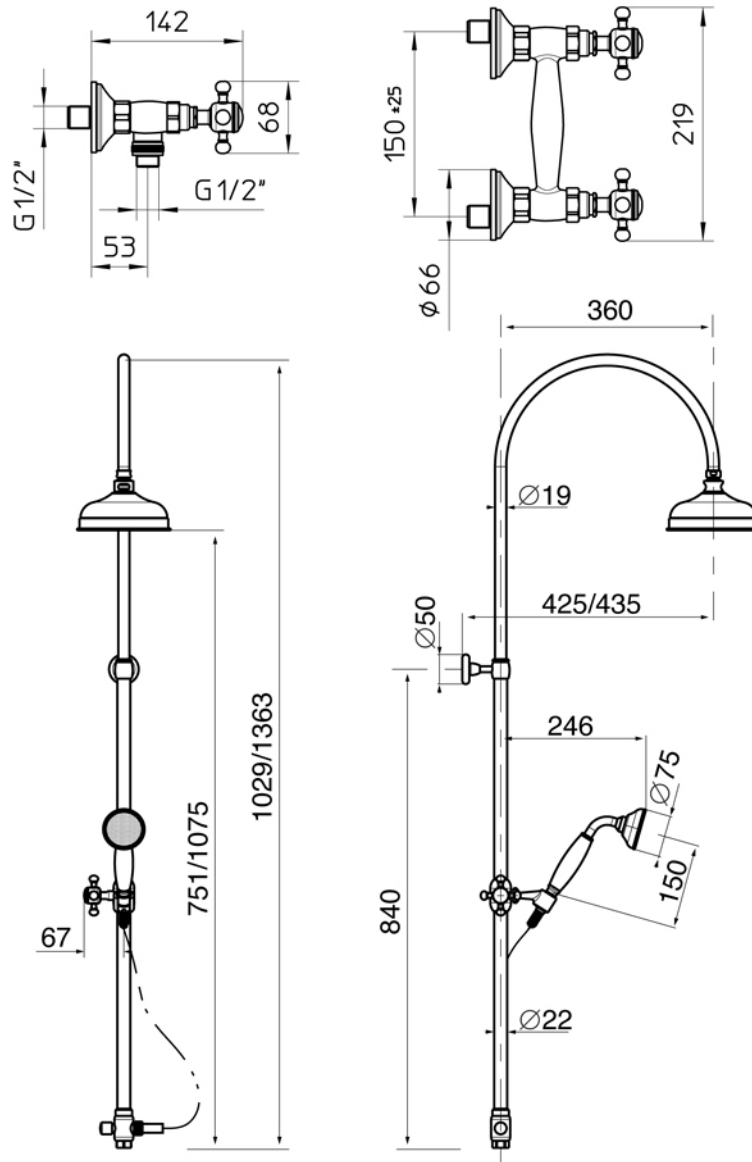


Vm 9 13 19 23 27  
Kg/cm<sup>2</sup> 0,5 1 2 3 4



| Collezione ASCOT                  |   |
|-----------------------------------|---|
| Codice                            | Descrizione   |
| 8766-C<br>8767-I/N/B<br>8767-O/ND | <b>Ascot gruppo doccia esterno</b><br>Cromo<br>Incalux, Nickel, Bronzo<br>Oro, Dark Nickel                  |
| 8710-C<br>8711-I/N/B<br>8711-O/ND | <b>Kit esterno alimentazione con braccio doccia</b><br>Cromo<br>Incalux, Nickel, Bronzo<br>Oro, Dark Nickel |

**GH**  
GENTRY HOME

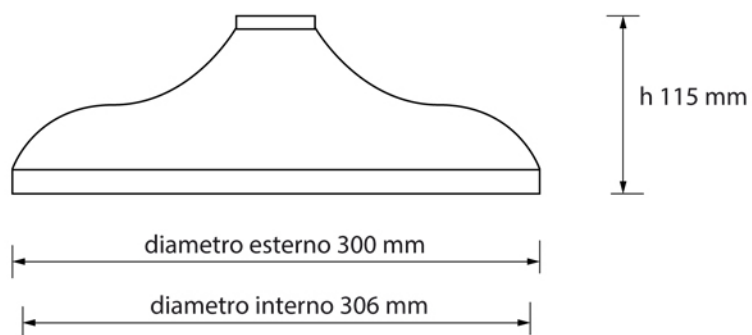
Tavarnelle - Barberino, Firenze  
tel. +39 0558071159-190  
fax. +39 0558071185  
gentry-home.com



| Collezione ASCOT                  |  |
|-----------------------------------|--|
| Codice                            | Descrizione  |
| 0113-C<br>0114-I/N/B<br>0114-O/ND | <b>Soffione doccia 20 cm</b><br>Cromo<br>Incalux, Nickel, Bronzo<br>Oro, Dark Nickel |

**GH**  
GENTRY HOME

Tavarnelle - Barberino, Firenze  
tel. +39 0558071159-190  
fax. +39 0558071185  
gentry-home.com



| Collezione ASCOT                  |  |
|-----------------------------------|--|
| Codice                            | Descrizione  |
| 0115-C<br>0116-I/N/B<br>0116-O/ND | <b>Soffione doccia 30 cm</b><br>Cromo<br>Incalux, Nickel, Bronzo<br>Oro, Dark Nickel |



Tavarnelle - Barberino, Firenze  
tel. +39 0558071159-190  
fax. +39 0558071185  
gentry-home.com