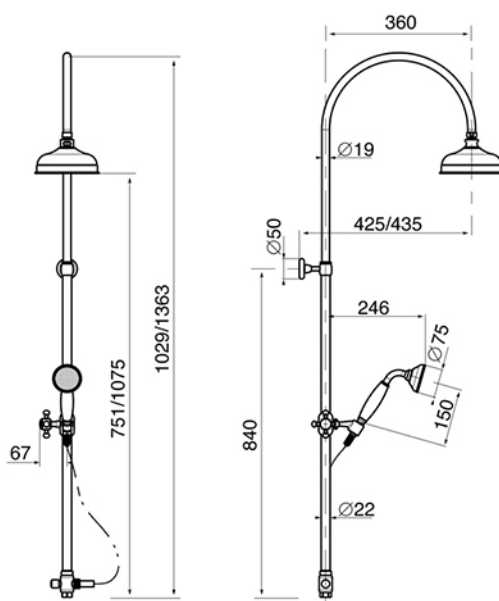
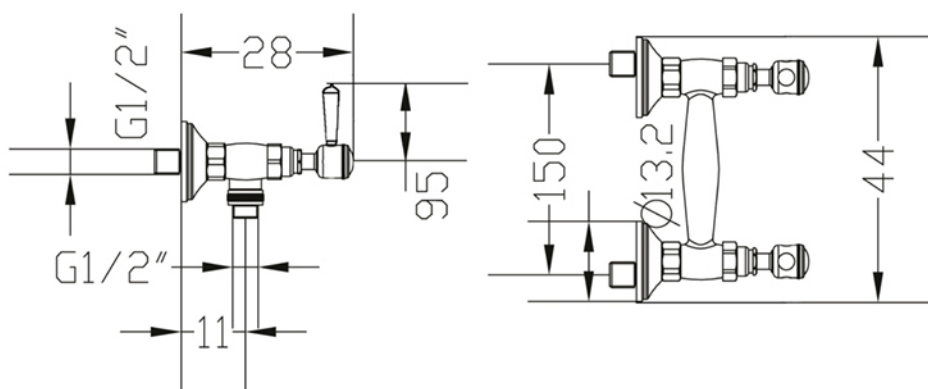


Vm 9 13 19 23 27  
Kg/cm<sup>2</sup> 0,5 1 2 3 4

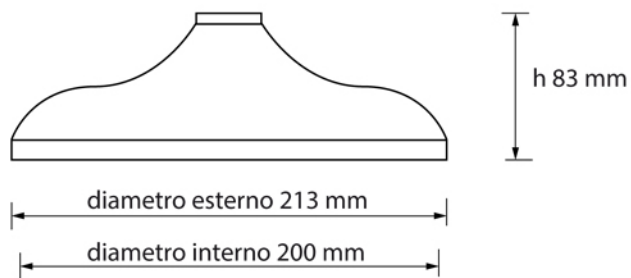


## Collezione BERKELEY

Codice	Descrizione
8328-C 8329-I/N/B 8329-O/ND	<b>Berkeley gruppo doccia esterno</b> Cromo Incalux, Nickel, Bronzo Oro, Dark Nickel
8710-C 8711-I/N/B 8711-O/ND	<b>Kit esterno alimentazione con braccio doccia</b> Cromo Incalux, Nickel, Bronzo Oro, Dark Nickel

**GH**  
GENTRY HOME

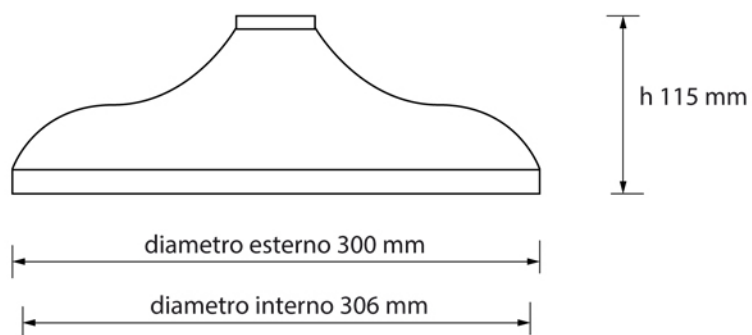
Tavarnelle - Barberino, Firenze  
tel. +39 0558071159-190  
fax. +39 0558071185  
gentry-home.com



Collezione BERKELEY	
Codice	Descrizione
0113-C 0114-I/N/B 0114-O/ND	<b>Soffione doccia 20 cm</b> Cromo Incalux, Nickel, Bronzo Oro, Dark Nickel



Tavarnelle - Barberino, Firenze  
 tel. +39 0558071159-190  
 fax. +39 0558071185  
 gentry-home.com



Collezione BERKELEY	
Codice	Descrizione
0115-C 0116-I/N/B 0116-O/ND	<b>Soffione doccia 30 cm</b> Cromo Incalux, Nickel, Bronzo Oro, Dark Nickel

**GH**  
GENTRY HOME

Tavarnelle - Barberino, Firenze  
tel. +39 0558071159-190  
fax. +39 0558071185  
gentry-home.com